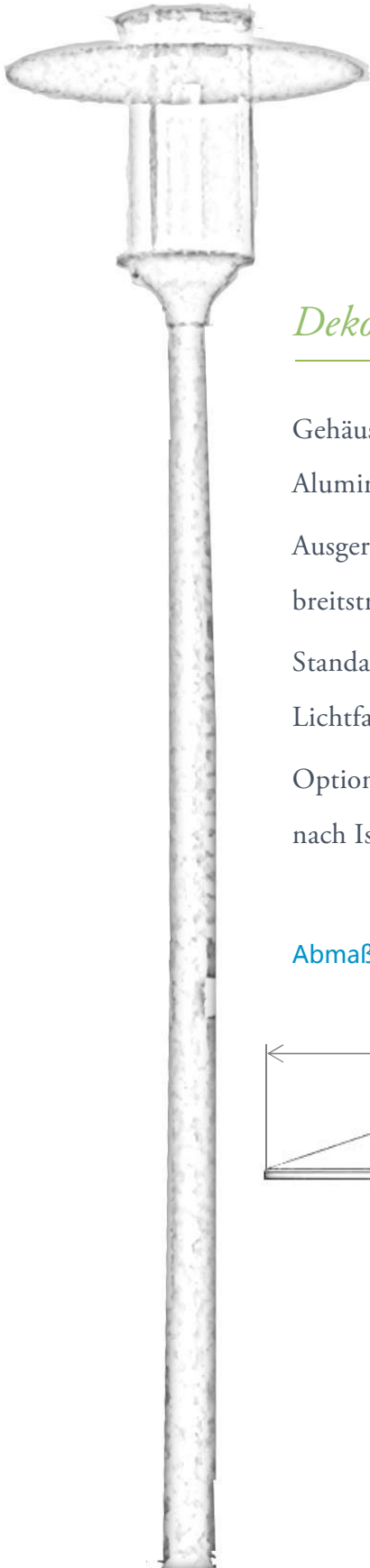


LED & CO Datenblatt

Hut Cap





Hut Cap LED-Leuchte

Dekorative LED-Leuchte

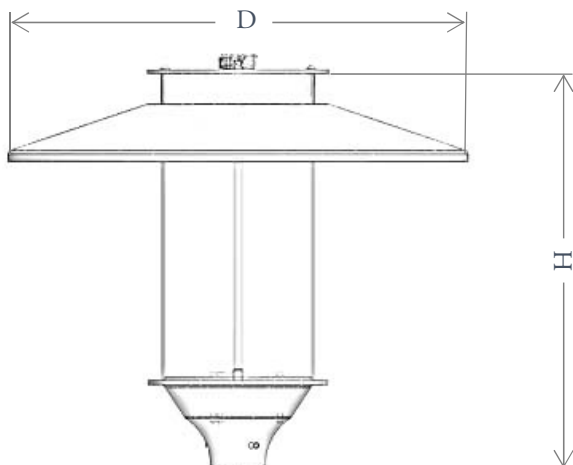
Gehäuse aus pulverbeschichtetem hochwertigem recycelbarem Aluminium und Aluminiumdruckguss.

Ausgerüstet mit einem in der Leuchte neigbaren, austauschbaren LED-Modul mit breitstrahlender patentierter Nano-Optik.

Standardgemäß mit neutralweißer Lichtfarbe (4000 K +/- 250 K) ausgerüstet, andere Lichtfarben auf Wunsch und einer Farbwiedergabe von Ra > 75.

Optional mit CLO "Constant Light Output", programmierbarer Nachtabsenkung je nach Ist-Situation vor Ort.

Abmaße:



HUT Cap	
Höhe (H)	600 mm
Durchmesser (D)	580 mm
Gewicht	5,5 kg

Details:

- ✓ Schutzklasse: II oder I
- ✓ Betriebsspannung: 160-270 Volt
- ✓ $\cos \varphi$: ≥ 0.96 bei Volllast
 ≥ 0.92 bei Absenkung
- ✓ Einschaltstromspitzen 70A für 120 μ s
- ✓ Ripplestrom 30% bei 50% Absenkung
- ✓ **15 ° schwenkbares Led Modul in alle Achsen (Vorteil: Anrainerblendung)**
- ✓ Schutzart: IP 65
- ✓ Kabeldurchführung IP 68
- ✓ Lebensdauer des LED-Moduls,
 ≥ 60.000 Stunden
- ✓ Montage: Mastansatz \varnothing 60mm
- ✓ Lichtanteil unterer Halbraum: 100,0%
- ✓ CE, ENEC

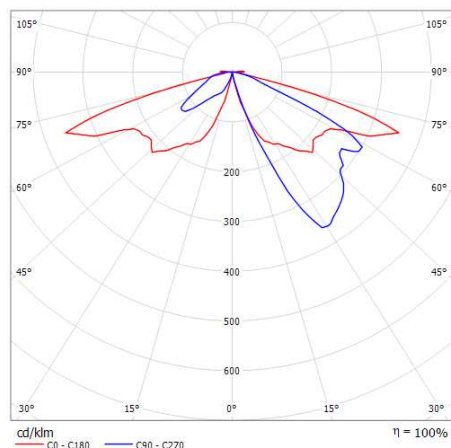
	HUT Cap 12	HUT Cap 16	HUT Cap 20	HUT Cap 24	HUT Cap 32
Anschlussleistung:	max. 15W	max. 19W	max. 24W	max. 29W	max. 39W
Lichtstrom Leuchte:	1788 lm	2384 lm	2980 lm	3576 lm	4768 lm
Anzahl LEDs:	6	8	10	12	16

Optional:

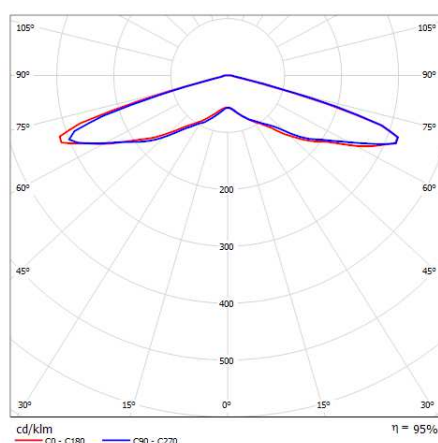
- Schaltsteuerung/Dimmung: 1-10V
- Nachtabsenkung
- Warm weiß (3000 K – 4000 K)
 Kalt weiß (5000 K - 6000 K)
- CLO (Constant Light Output)
- Überspannungsschutz: 10kV/ 4kV Standard
- Zentralverschluss und Häubchen
- RAL-Farbe nach Wunsch

Lichtverteilungen:

Optik A – Asymmetrisch



Optik B – Rundsymmetrisch



LED & Co
helle Köpfe GmbH
A-8264 Hainersdorf 80
www.ledundco.at



LED & Co
helle Köpfe GmbH

