

# LED & CO Datenblatt

## Glocke



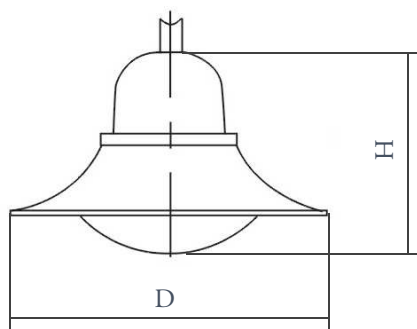
## *Dekorative Glocken LED-Leuchte*

Gehäuse aus pulverbeschichtetem hochwertigem recycelbarem Aluminiumdruckguss.

Bestückt mit einem austauschbaren LED-Modul breitstrahlender patentierter Nano-Optik, standardgemäß mit neutralweißer Lichtfarbe (4000 K +- 250 K), andere Lichtfarben auf Wunsch und einer Farbwiedergabe von  $R_a > 75$ .

Optional mit CLO "Constant Light Output", programmierbarer Nachtabsenkung je nach Ist-Situation vor Ort.

### Abmaße:



Glocke 24	
Höhe ( H )	490 mm
Durchmesser ( D )	480 mm
Gewicht	5,4 kg

### Details:

- ✓ Schutzklasse: II oder I
- ✓ Schutzart: IP 65
- ✓ Betriebsspannung: 160-270 Volt
- ✓ Kabeldurchführung IP 68
- ✓  $\cos \varphi: \geq 0.96$  bei Volllast  
 $\geq 0.92$  bei Absenkung
- ✓ Lebensdauer des LED-Moduls  
 $\geq 60.000$  Stunden
- ✓ Einschaltstromspitzen 70A für 120  $\mu$ s
- ✓ Lichtanteil unterer Halbraum: 100,0%
- ✓ Ripplestrom 30%
- ✓ CE, ENEC
- ✓ Autom. Temperaturüberwachung

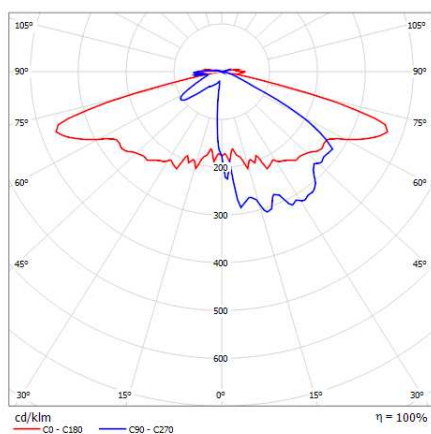
	Glocke 12	Glocke 16	Glocke 24 / 32
Anschlussleistung:	max. 15W	max. 19W	max. 29W / 39 W
Lichtstrom Leuchte:	1764 lm	2352 lm	3528 lm/ 4704 lm
Anzahl LEDs:	6	8	12 / 16

### Optional:

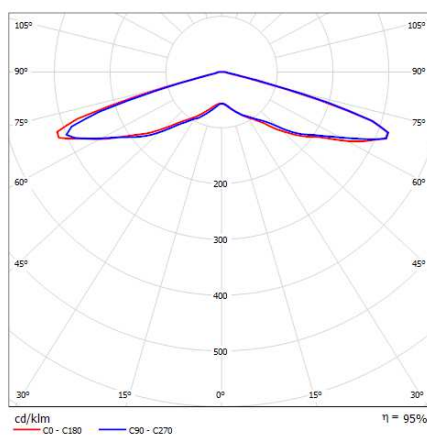
- Schaltsteuerung/Dimmung: 1-10V
- Nachtabsenkung
- Warm weiß (3000 K – 4000 K)  
Kalt weiß (5000 K – 6000 K)
- CLO (Constant Light Output)
- Überspannungsschutz: 10kV/ 4kV Standard
- Bogen Ausleger
- RAL-Farbe nach Wunsch

### Lichtverteilungen:

**Optik Asymmetrisch**



**Optik B – Rundsymmetrisch**



**LED & Co**  
**helle Köpfe GmbH**  
A-8264 Hainersdorf 80  
[www.ledundco.at](http://www.ledundco.at)

