

LED & CO Datenblatt

City-Park



City-Park

LED-Leuchte

Dekorative LED-Leuchte

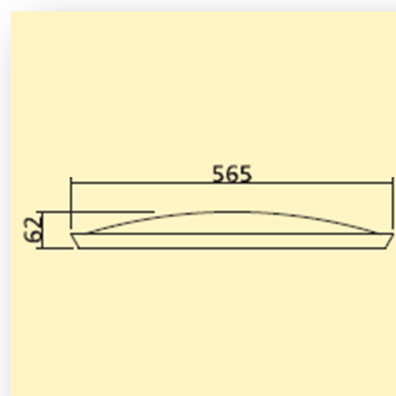
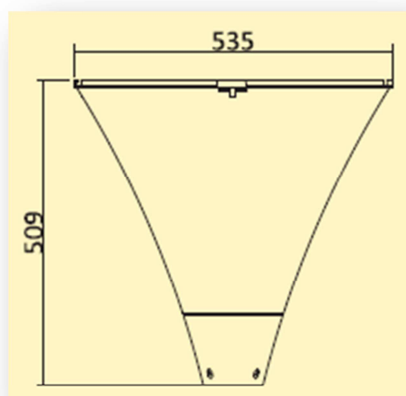
Gehäuse aus hochwertigem UV beständigem recycelbarem PMMA und Aluminiumdruckguss.

Ausgerüstet mit einem in der Leuchte austauschbaren LED-Modul mit breitstrahlender patentierter Nano-Optik.

Standardgemäß mit neutralweißer Lichtfarbe (4000 K +/- 250 K) ausgerüstet, andere Lichtfarben auf Wunsch und einer Farbwiedergabe von $R_a > 75$.

Optional mit CLO "Constant Light Output" und programmierbarer Nachtabsenkung je nach Ist-Situation vor Ort.

Abmaße:



Details:

- ✓ Schutzklasse: II oder I
- ✓ Schutzart: IP 65
- ✓ Betriebsspannung: 160-270 Volt
- ✓ Kabeldurchführung IP 68
- ✓ $\cos \varphi$: ≥ 0.96 bei Volllast
 ≥ 0.92 bei Absenkung
- ✓ Lebensdauer des LED-Moduls,
 ≥ 60.000 Stunden
- ✓ Einschaltstromspitzen 70A für 120 μ s
- ✓ Montage: Mastansatz \varnothing 60mm
- ✓ Ripplestrom 30% bei 50% Absenkung
- ✓ Lichtanteil unterer Halbraum: 100,0%
- ✓ Autom. Temperaturüberwachung
- ✓ CE, ENEC

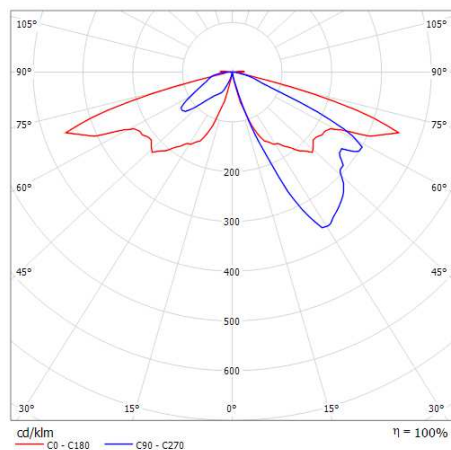
	City-Park 12	City-Park 16	City-Park 20	City-Park 24	City-Park 32
Anschlussleistung:	max. 15W	max. 19W	max. 24W	max. 29W	max. 39W
Lichtstrom Leuchte:	1776 lm	2368 lm	2960 lm	3552 lm	4736 lm
Anzahl LEDs:	6	8	10	12	16

Optional:

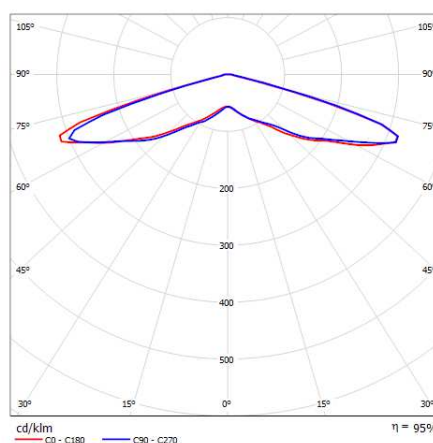
- Schaltsteuerung/Dimmung: 1-10V
- Überspannungsschutz: 10kV/ 4kV Standard
- Nachtabsenkung
- Zentralverschluss und Häubchen
- Warm weiß (3000 K – 4000 K)
Kalt weiß (5000 K – 6000 K)
- RAL-Farbe nach Wunsch
- CLO (Constant Light Output)

Lichtverteilungen:

Optik A – Asymmetrisch



Optik B – Rundsymmetrisch



LED & Co
helle Köpfe GmbH
A-8264 Hainersdorf 80
www.ledundco.at

